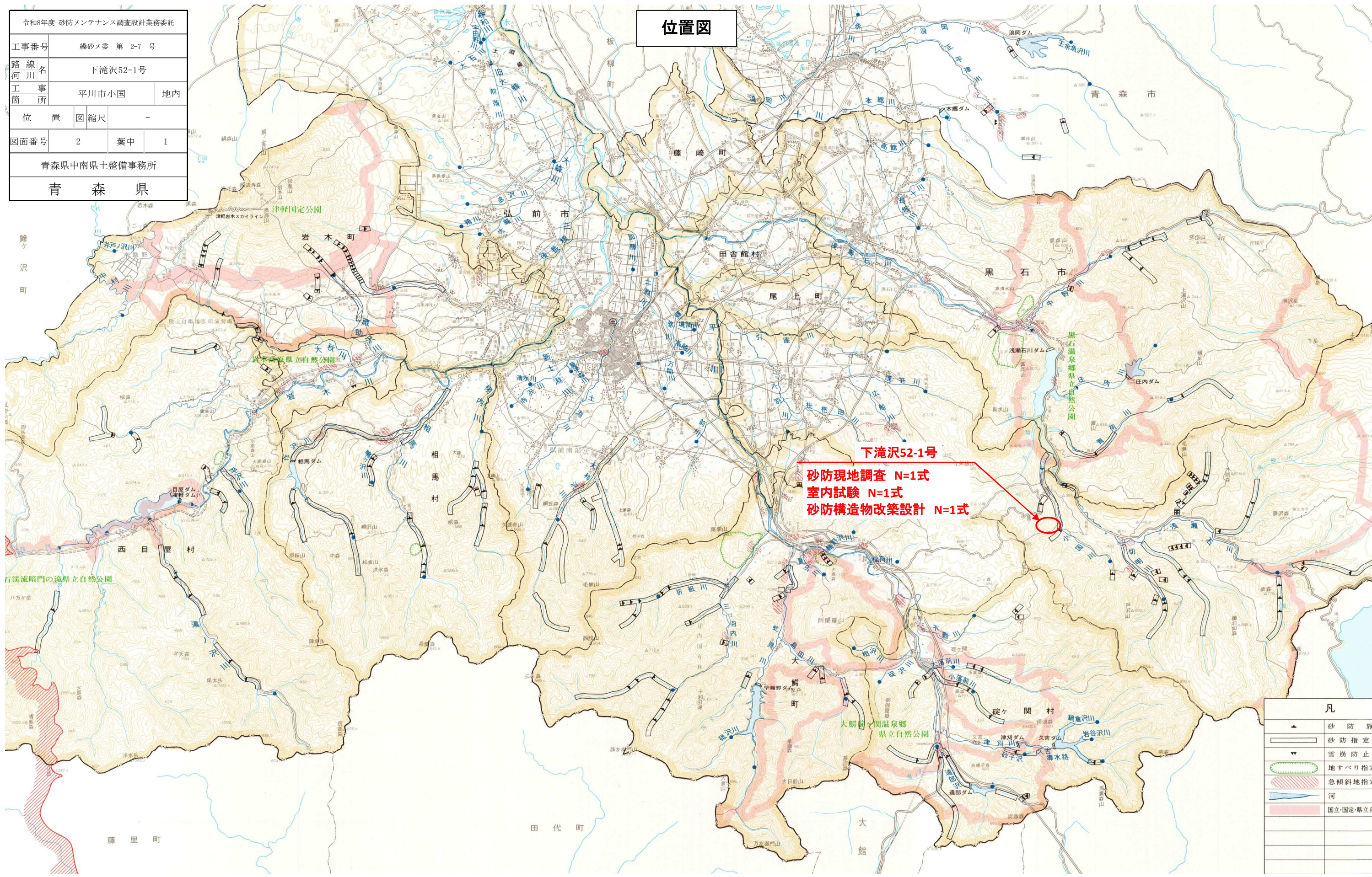


令和8年度 砂防メンテナンス調査設計業務委託			
工事番号	繰砂メ委 第 2-7 号		
路線名	下滝沢52-1号		
工事箇所	平川市小国	地内	
位置図縮尺	-		
図面番号	2	葉中	1
青森県中南県土整備事務所			
青 森 県			

位置図

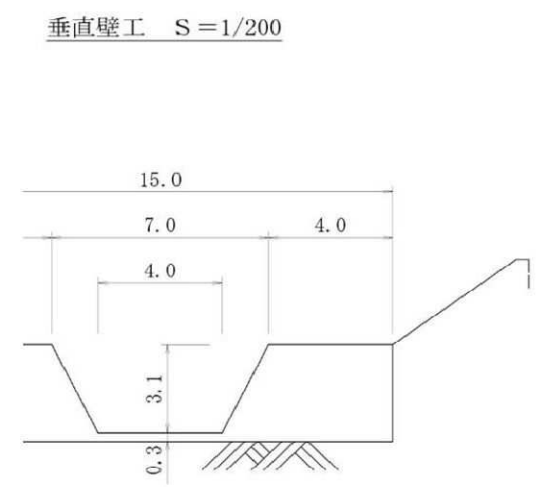
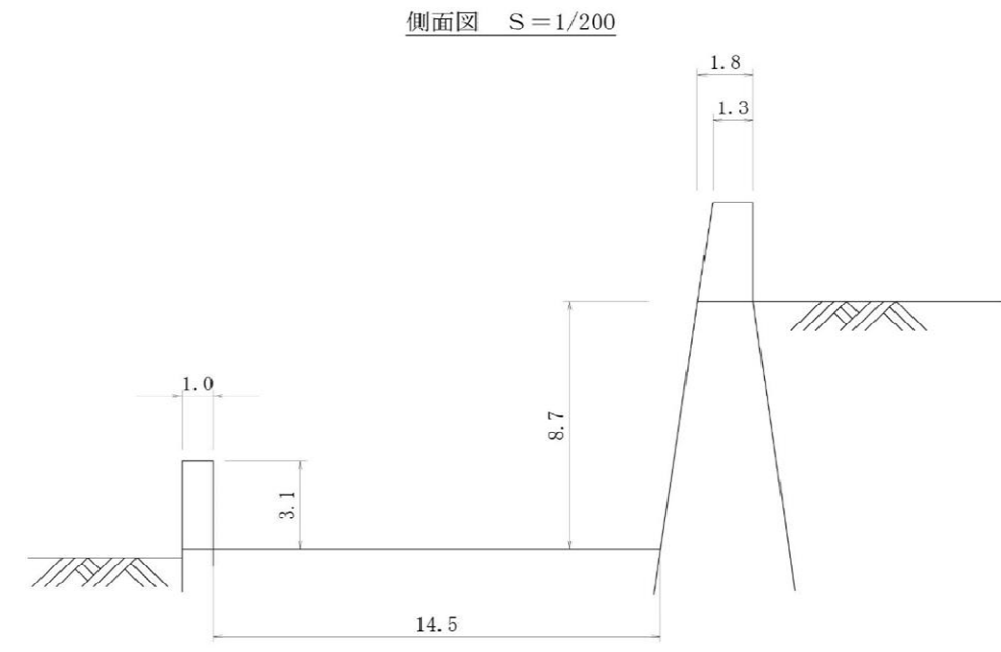
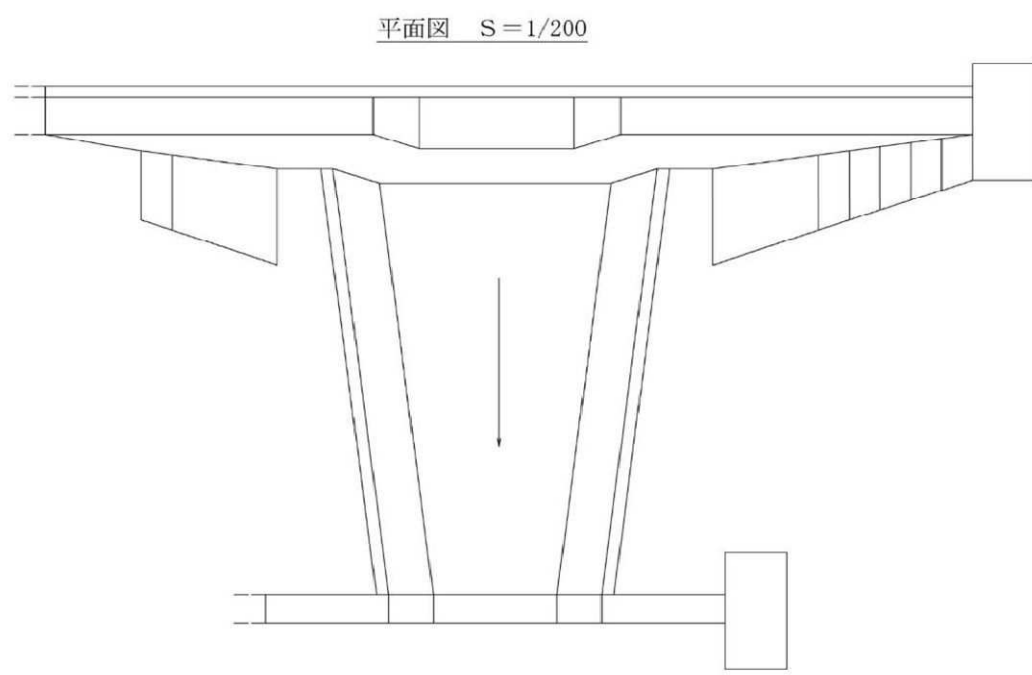
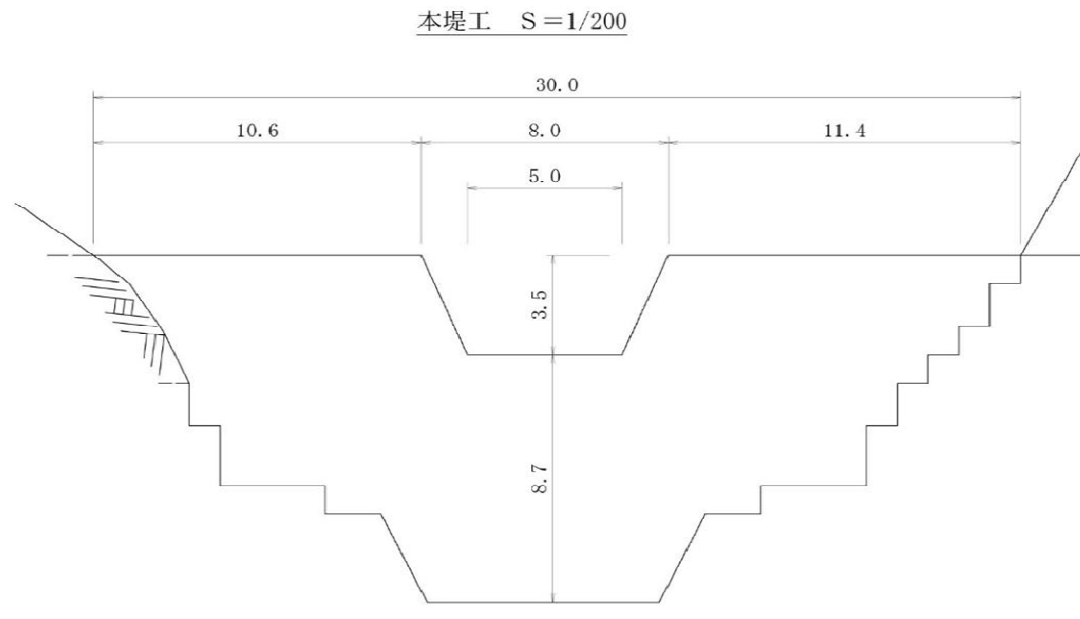


下滝沢52-1号
 砂防現地調査 N=1式
 室内試験 N=1式
 砂防構造物改築設計 N=1式

凡	
	砂防施
	砂防指定
	雪崩防止
	地すべり指定
	急傾斜地指定
	河
	国立・国定・県立自

令和8年度 砂防メンテナンス調査設計業務委託			
工事番号	繰砂メ委 第 2-7 号		
路線名	下滝沢52-1号		
工事箇所	平川市小国	地内	
構造一般図	縮尺	図示	
図面番号	2	葉中	2
青森県中南県土整備事務所			
青 森 県			

構造一般図



砂防現地調査 N=1式
 室内試験 N=1式
 砂防構造物改築設計 N=1式

※砂防現地調査(コンクリートコア採取)箇所は、協議により決定するものとする